

## ЭЛЕКТРОНАСОСЫ ШЕСТЕРЁННЫЕ НЕРЖАВЕЮЩИЕ БШМ ДЛЯ ХИМИЧЕСКИХ СРЕД

Электронасосы шестерённые предназначены для перекачивания широкого спектра химических и агрессивных сред, растворителей, нефтепродуктов, топливных присадок, авиационного топлива, спиртов, масел, воды и других жидкостей совместимых с материалами насоса температурой от минус 50 до плюс 60 °С, вязкостью от 0,18 до 300 сСт. Изготавливаются в климатическом исполнении У, ХЛ ГОСТ 15150-69.

Электронасосы укомплектованы взрывозащищённым электродвигателем и торцовым уплотнением. Шестерни и подшипники скольжения выполнены из химически стойкого антифрикционного материала.

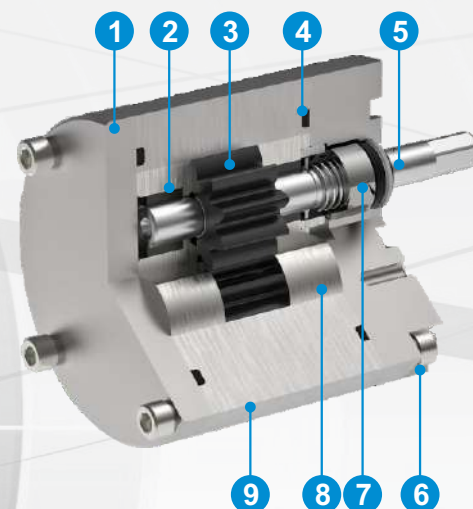
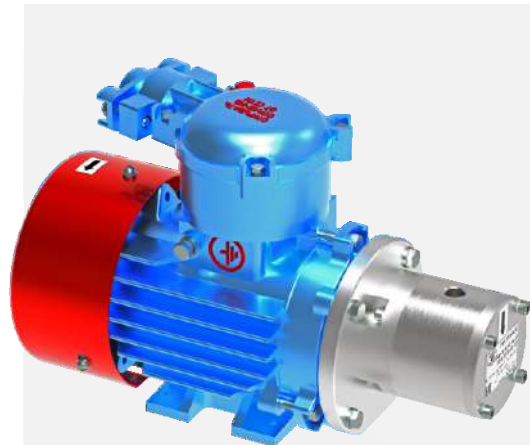
### Конструкция насосов обеспечивает:

- ✓ высокую коррозионную стойкость,
- ✓ износостойкость,
- ✓ использование во взрывоопасных средах,
- ✓ вертикальное и горизонтальное исполнение.

### Технические характеристики

Показатель	Марка насоса			
	БШМ-5-10/15	БШМ-10-10/15	БШМ-15-10/15	БШМ-20-10/15
Производительность, л/мин, не менее	5	10	15	20
Диапазон вязкости, сСт	от 1,0 до 300	от 0,18 до 200	от 1,0 до 300	от 0,18 до 200
Частота вращения, об/мин	915	1350	920	1395
Мощность двигателя, кВт	0,55	0,75	0,75	1,1
Номинальный ток, А, не более	1,74	1,9	2,26	2,75
Масса, кг, не более	24		37	
Давление рабочее, МПа, не более	1,0			
Давление перепуска, МПа, не более	1,5			
Напряжение, В	380; 220; 24			
Материал проточной части	нерж. сталь 12Х18Н10Т			

По требованию заказчика возможно изготовление с другими техническими характеристиками и материалами.



- 1 - Крышка нерж. ст. 12Х18Н10Т;
- 2 - Подшипники скольжения (химически-стойкий материал);
- 3 - Шестерни (химически-стойкий материал);
- 4 - Кольца (химически-стойкие эластомеры);
- 5 - Оси нерж закал. ст. 95Х18;
- 6 - Торцовое уплотнение;
- 7 - Крышка нерж. ст. 12Х18Н10Т;
- 8 - Втулки нерж. ст. 12Х18Н10Т;
- 9 - Корпус нерж. ст. 12Х18Н10Т.