

Головка присоединительная нижнего налива

Головки присоединительные 1696.00.00.00 (-01) предназначены для установки на постах нижнего налива установок налива нефтепродуктов и соединения рукавов нижнего налива нефтепродуктов с АРІ-адаптерами отсеков автоцистерн.

Присоединительные размеры стыковочного фланца выполнены в соответствии со стандартом АРІ 1004, за счет чего обеспечивается возможность стыковки с арматурой любого производителя.

Корпусные детали изготовлены из алюминиевого сплава с твердым защитным покрытием. Управляющие элементы изготовлены из нержавеющей стали.

Предусмотрена блокировка открытия в случае, если головка не присоединена к АРІ-адаптеру отсека автоцистерны.

Существуют варианты присоединительных головок с встроенным насосом для сбора остатков продукта с поверхности стыковочного фланца и упоров для полного исключения попадания продукта на грунт.

Ремонтпригодная конструкция для быстрой замены вышедших из строя уплотнительных элементов на месте эксплуатации.

Запасные части и уплотнительные элементы отечественного производства.



Технические характеристики

Условный проход, Ду, мм	100
Номинальное рабочее давление, МПа	0,6
Максимальное рабочее давление, МПа	1,0
Температура эксплуатации, °С	-40...+50
Масса, кг	12,5

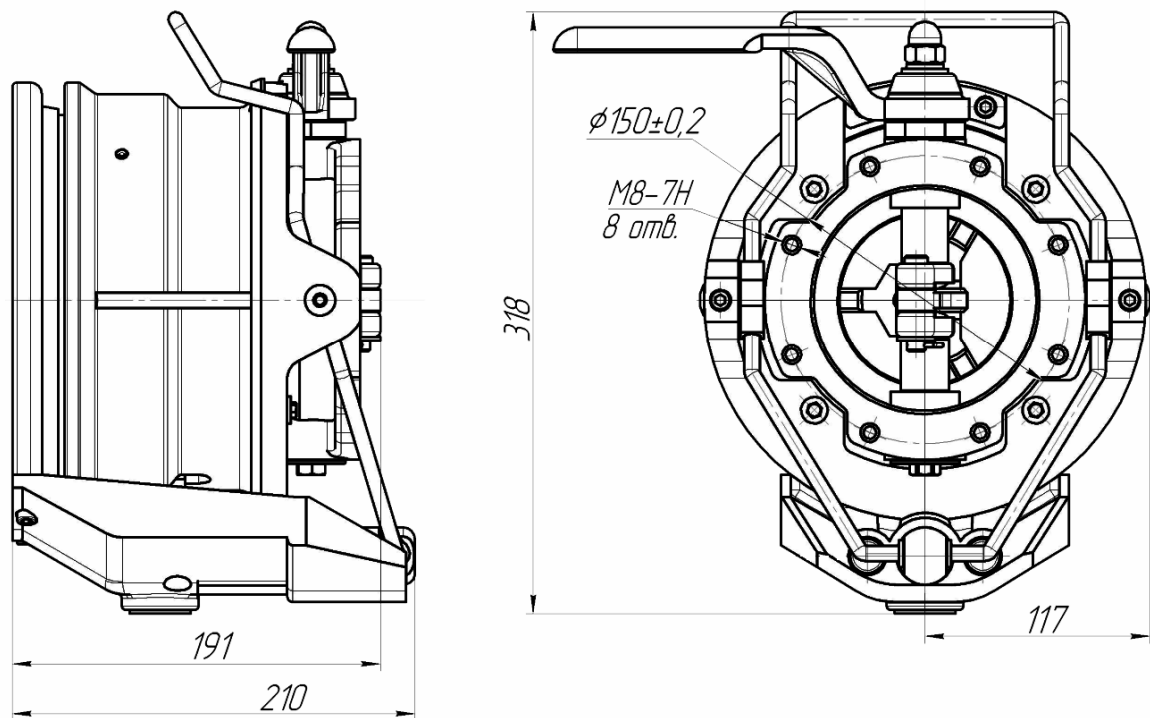


Рис. Головка присоединительная 1696.00.00.00 с встроенным насосом для сбора остатков продукта.

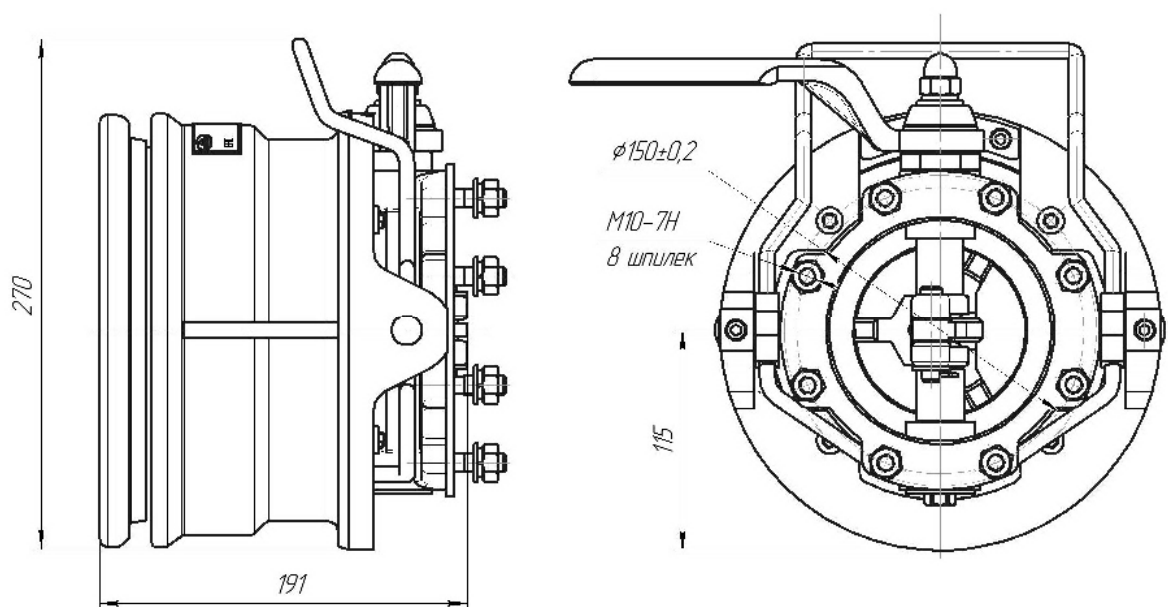


Рис. Головка присоединительная 1696.00.00.00-01 без насоса для сбора остатков продукта.